

Descrierea produsului

Profilul metalic Rigiprofil® CD 60 este un profil C realizat din tablă de oțel zincat DX51D+Z conform prevederilor SR EN 14195:2005/A.C. 2006.

Rigiditatea profilelor Rigiprofil® este sporită prin gofrarea tablei, realizată cu tehnologia UltraSTEEL®.

Aripile profilului au câte 3 nervuri longitu-dinale de rigidizare, fiind profilați la capete cu o curbură de 180°, spre interior, utilizată la ancorarea pieselor de fixare și suspen-dare.

Domeniul de utilizare

Profilul Rigiprofil® CD 60 se utilizează în lucrări de construcție la clădiri drept element al cadrului metalic, în combinație cu plăci de gips-carton, pentru placări ale pereților, plafoanele, grinzilor, stâlpilor, conductelor sau casei liftului.

Capătul profilului Rigiprofil® CD 60 se așează în interiorul șinei Rigiprofil® UD 28. Profilul se fixează de planșee și zidării cu ajutorul bridelor sau tijelor metalice Rigips®, orientându-se cu inima către exterior.

Dimensiuni

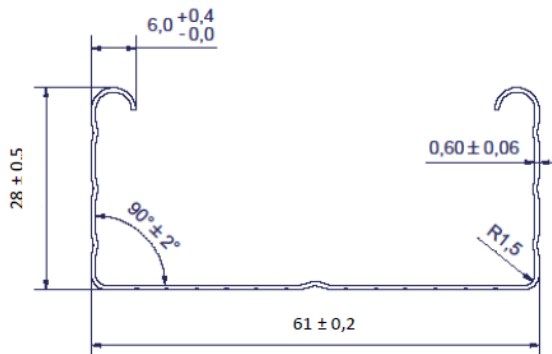
Grosimea tablei: $0,6 \pm 0,06$ mm

Lățimea nominală a profilului:
 $61 \pm 0,02$ mm

Lățimea nominală a aripii laterale (între două
curburi): $28 \pm 0,5$ mm

Lungimea profilului (mm):
 2600 ± 3 / 3000 ± 4 / 4000 ± 4

*Profilele Rigiprofil® pot fi livrate la cerere și la lungimi
speciale.



Caracteristici tehnice

Material: tablă galvanizată din oțel zincat, DX51D+Z

Acoperire: Z100, grosime strat Zn = $7\mu\text{m}$; min 100 g/m²

Reacția la foc: Clasa A1

Rezistența la întindere prin încovoiere: 240 N/mm²

Alungirea la rupere: min 10%

Rectiliniaritatea profilului: 0 mm ($<L/400$)

Torsiunea profilului: max. 0,01

Substanțe periculoase: NPD

Împachetare

Legatură de profile mica: 12 buc

Legatură de profile mare: 48 buc

Balot de profile: 240 buc



Depozitare

Paleții cu profile metalice se depozitează în interior, în încăperi uscate, cu temperatură constantă și o minimă ventilație pentru evitarea condensului. Zona de depozitare trebuie să fie ferită de agenți de oxidare puternici, pulberi, praf sau alți contaminanți.

Profilele nu se depozitează niciodată direct pe sol, ci pe un suport uscat, stabil, rezistent, de regulă din metal sau lemn.

Pentru depozitarea profilelor în mediul exterior, legăturile/baloții de profile trebuie să fie complet protejate de expunerea directă a condițiilor de vreme (cu ajutorul prelatelor sau foliilor).

În cazul pătrunderii accidentale a apei sau zăpezii, se recomandă mutarea profilelor într-o zonă uscată și așezarea lor în poziție verticală pentru înlăturarea umezelii sau apei.

Rigips® este o marcă înregistrată a Grupului Saint-Gobain. Informațiile din acest document reflectă datele pe care le deținem în prezent, pe baza cunoștințelor și a experienței noastre actuale, rezervându-ne dreptul de a face actualizări ulterioare, fără o notificare prealabilă, ca urmare a unor modificări tehnice sau de producție. Asigurați-vă că sunteți mereu în posesia ultimei versiuni a acestui document, accesând site-ul nostru de la următoarea adresă: www.rigips.ro. Documentul de față conține doar recomandări generale și nu se

Dacă stocarea se face pe perioade mai lungi, paleții vor fi dispuși în poziție ușor înclinată și vor fi acoperiți cu prelate/folii care permit eliminarea vaporilor. Depozitarea sub folie cu permeabilitate scăzută nu este indicată, întrucât determină apariția oxidării albe a zincului.

Sub efectul continuu al umidității asupra profilelor depozitate este posibilă apariția oxidării albe, însă acest lucru nu influențează calitatea și funcționalitatea profilelor pentru domeniul de utilizare preconizat.

Depozitarea improprie poate duce la apariția oxidării roșii (rugina oțelului) care afectează calitățile profilelor.

referă la circumstanțe speciale. Înainte de începerea lucrărilor, asigurați-vă că ați înțeles specificațiile proiectului, că ați testat produsul în acest scop și că produsul selectat satisface cerințele acestuia.

Informațiile prezentate în acest document nu constituie o garanție privind anumite proprietăți ale produsului sau compatibilitatea pentru o utilizare concretă, Grupul Saint-Gobain neputând fi făcut responsabil de calitatea execuției lucrărilor de construcție.

SAINT-GOBAIN ROMANIA • RIGIPS
Calea Floreasca nr. 165
One United Tower • etaj 10
Sector 1 • cod 014459 • București • România
Tel.: +40 21 207 57 50/51
info.constructionproducts@saint-gobain.com
www.rigips.ro

SAINT-GOBAIN